

Produktdatenblatt

Funkempfängereinheit - Artikelnr. 2040428

Produktbeschreibung

Der Funkempfänger ist sehr klein und einfach in die meisten Anlagenteile zu integrieren. Perfekt für die Kontrolle von Aussenrufen in Aufzügen oder für Türöffner bei Drehtüren.

Der Empfänger verfügt über einen Relaisausgang, der programmiert werden kann als Impuls- oder Zeitssteuerung in einem Intervall von 1-30 Sekunden. Er kann bis zu 85 Sender abspeichern.

Keine Verkabelung mit Tastern erforderlich, das spart Zeit und gibt Ihnen die Freiheit, Ihre Tableaus zu montieren, wo immer Sie diese benötigen.

Drahtlose Steuerung ist oft eine preiswerte Alternativlösung bei schwierigen Verhältnissen vor Ort. Der Empfänger ist flexibel anwendbar für alle möglichen Applikationen.



All the information contained within this document (pictures, drawings, features, specifications and dimensions) could be perceptibly different and can be changed without prior notice.

Funktioner

- Kompakte Bauform
- Codierung: KeeLoq® Rolling Code
- Relaisausgang: (1 NO)
- Impuls- oder Zeitintervall 1-30 Sek.
- Max. 85 Sendeeinheiten für 1 Empfänger

IP20

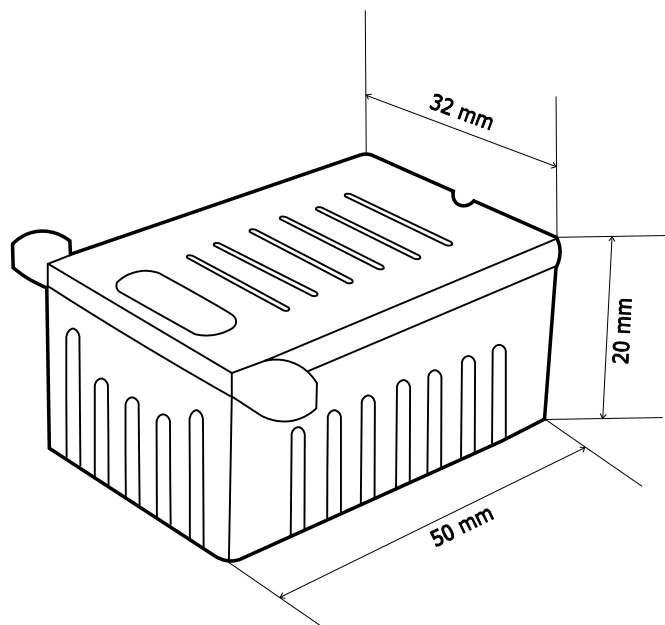


-20°C bis +70°C



Technische Informationen

Ausgang: Relais: 1NO
Maximale Belastung: 24VA
Funktionen: Impuls oder Zeit (1-30 Sek.)
Anzahl der Transmitter (Sender): 85 Stück
LCD-Display für die Programmierung: Nein
Eingebauter EEPROM-Speicher: Ja
Externer Antenneneingang: Nein (interne Antenne)
Empfindlichkeit: -115dBm
Eingangsimpedanz: 50 Ohm
Frequenz: 433,92 MHz
Funkgerätetyp: Superheterodyn
Verschlüsselung: KeeLoq® Rolling Code
Modulationen: AM/ASK
Code-Kombinationen: 264
Abmessungen (L x B x H): 50 x 32 x 20 mm
Stromversorgung: 12 oder 24VAC/DC
Stromverbrauch: 60mA
Schutzart: IP20
Temperaturbereich: -20°C bis +70°C



All the information contained within this document (pictures, drawings, features, specifications and dimensions) could be perceptibly different and can be changed without prior notice.