

Technische Daten zu: Motor Gross Links & Getriebe IP54 steckbar mit TSG Kabel

Technical data: Motor Large Left & Gearbox IP54 pluggable with TSG cable

Artikelnummer / article number: 8.20.10164.K1

<b>Motordaten / motor data</b>	
Nennspannung / rated voltage	24 [VDC]
Nenndrehzahl / continuous rated speed	3000 [rpm]
Nenndrehmoment / continuous rated torque	30 [Ncm]
Nennstrom / continuous current	5,1 [A]
Motorgewicht / weight of motor	1,730 [kg]
<b>Getriebedaten / gear data</b>	
Untersetungsverhältnis / reduction ratio	15
Wirkungsgrad / efficiency	0,72
Dauerdrehmoment / continuous torque	324 [Ncm]
Getriebegewicht / weight of gearbox	1,500 [kg]
Axiallast/Radiallast / axial load/radial load	300 [N] / 500 [N]

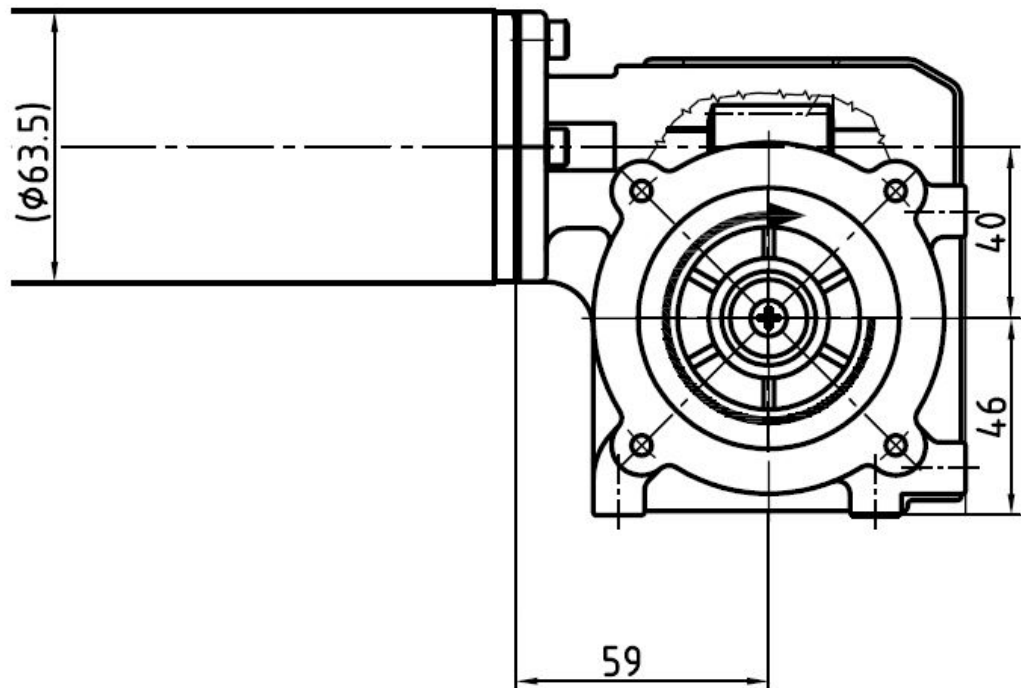


Abb. 1: TSG Antrieb: Sicht seitlich gesamt

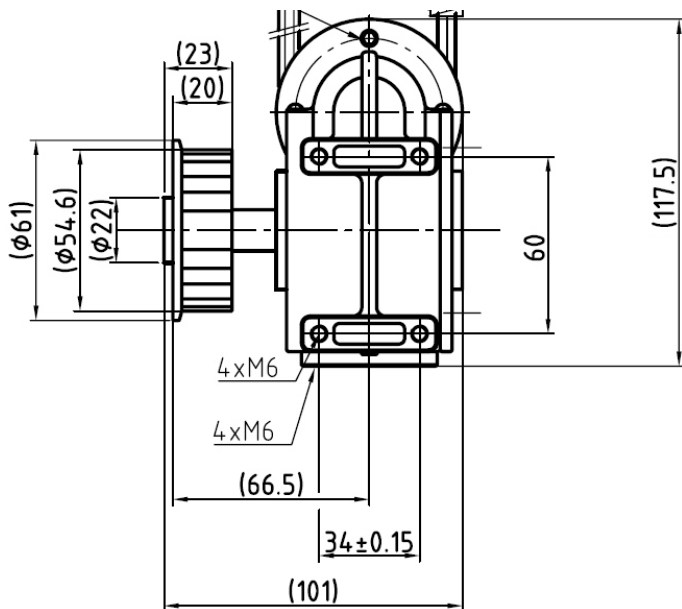


Abb. 2: TSG Antrieb: Sicht stirnseitig auf Getriebe

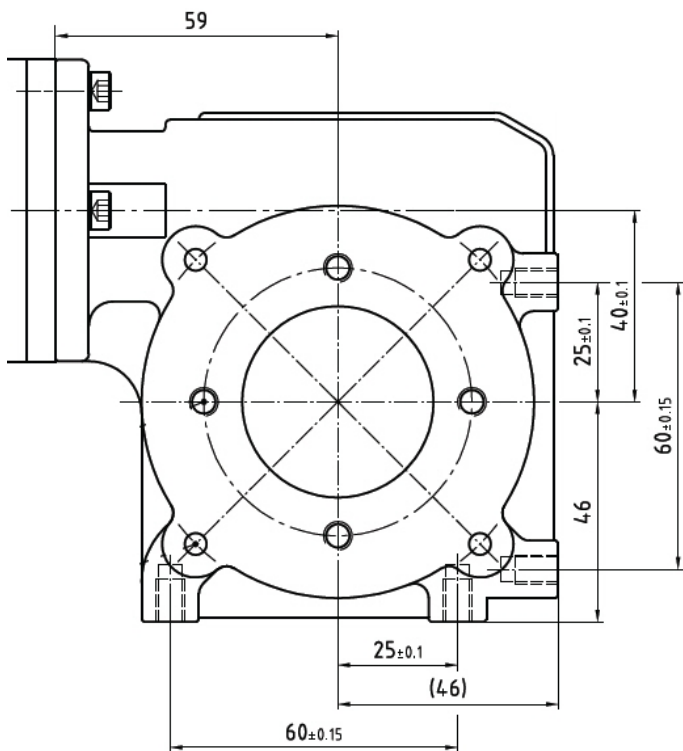


Abb. 3: TSG Antrieb: Sicht seitlich

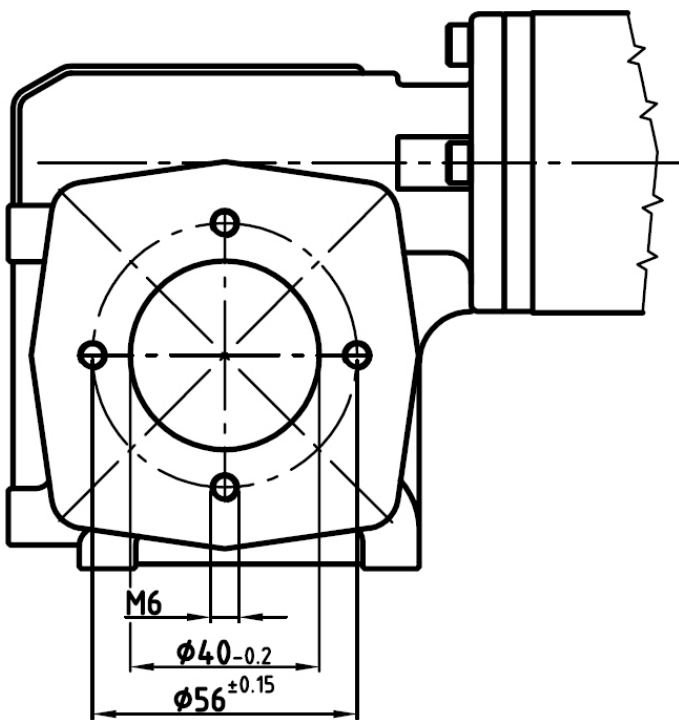


Abb. 4: TSG Antrieb: Sicht seitlich