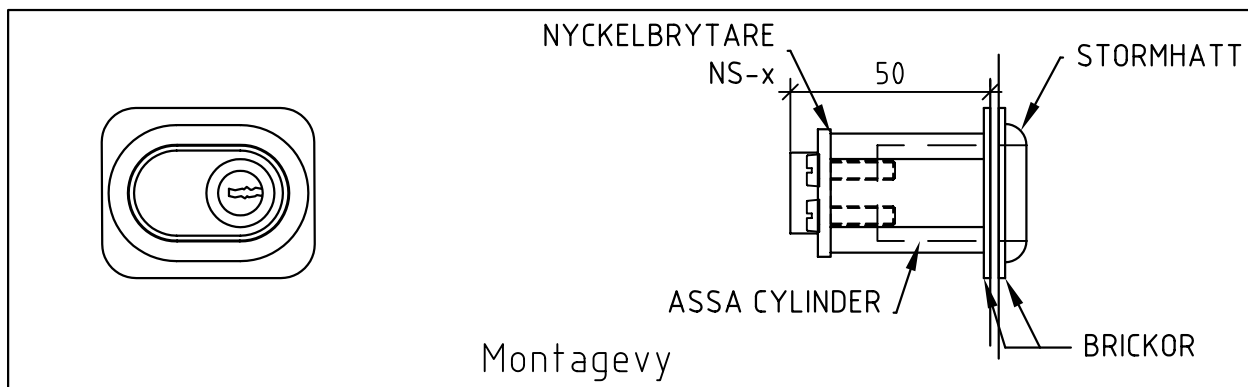
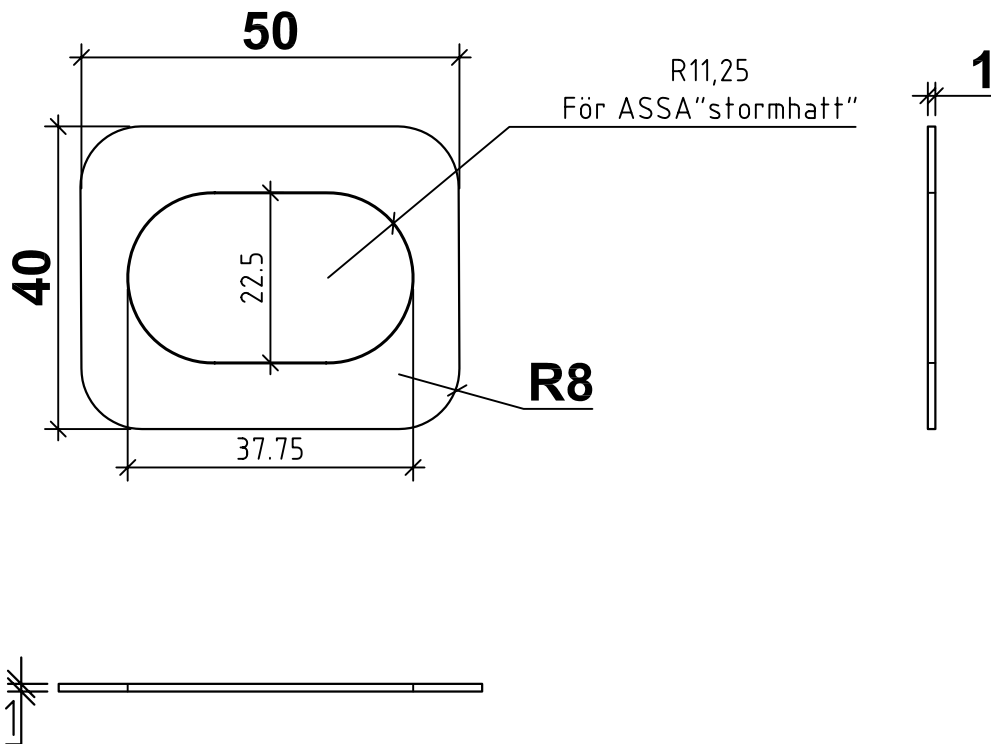


DENNA RITNING ÄR VÅR EGENDOM, SKYDDAD ENLIGT GÄLLANDE LAG OCH FÅR ICKE UTAN VÅRT MEDGIVANDE KOPIERAS, VISAS ELLER UTLÄMNAS TILL KONKURRENSFIRMOR ELLER ELJEST OBEHÖRIGA PERSONER.

NR	ANT	MEDNR	ÄNDRING	DATUM	SIGN
1	-	-	-	XXXXXX	-



Utförande:

NS-1 Återfjädrande. Nyckeln ej utdragbar i påverkat läge.

NS-2 Kvarliggande. Nyckeln ej utdragbar i påverkat läge.

NS-3 Kvarliggande. Nyckeln utdragbar i påverkat läge

-	-	3	-	-	-						
-	-	2	-	-	-						
-	-	1	-	-	-						
VAR.	ANT	POS.NR	BENÄMNING			RITNING	ARTIKEL NUMMER				
		RIT.	KONTR.	GODK.	PK.	OBJ-NR	MOD	REG-NR	SKALA	ERSÄTTER	ERSÄTTES AV
		PA		PA	-	-	0	/	1:1		
										SMST.	DATUM
										-	040113
										45007_2	ANDR.
										/	