



Karmlås LO-30/ LO-30S

Referens: Montageanvisning LO-30

LO-30 är ett underhållsfritt dörrlås för slagdörr. Det levereras med (LO-30S) eller utan (LO-30) mekanisk övervakning av dörrrens läge enligt EN81-20 5.3.10. Manövrering sker med låsarm. Kolven går att få 10mm längre vid behov, se mått i Figur 1.

Innehåll i förpackning

1. Karmlås
2. Dörrbladsmagnet (LO-30S)
3. Låsrule med axel

Rekommenderade verktyg

Skruvmejsel – Torx 20 och Insexnyckel 6mm

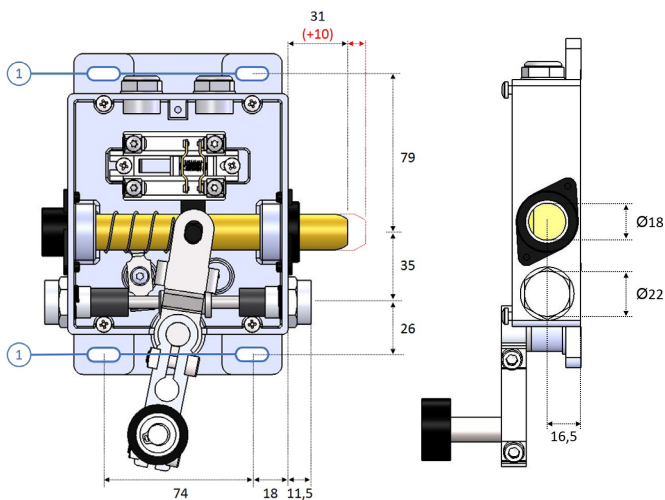
Erforderligt material

4st skruvar M6x12mm med lämpliga brickor och Epoxilim eller Popnit för dörrbladsmagneten. Shims beställs separat. Artikel nr. 2109020. Tjocklek 1mm.

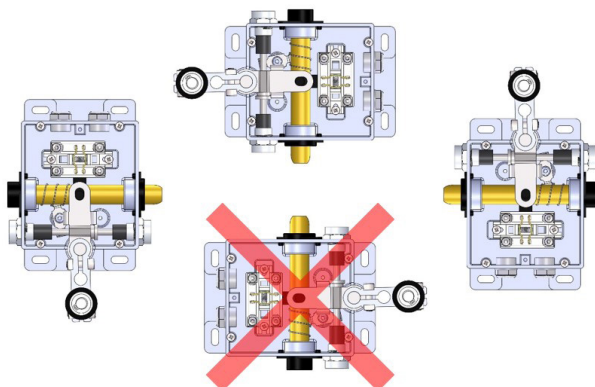
1. Montering av lås i karm

Låset monteras i karmen med skruvar och brickor i fästhål-
len.

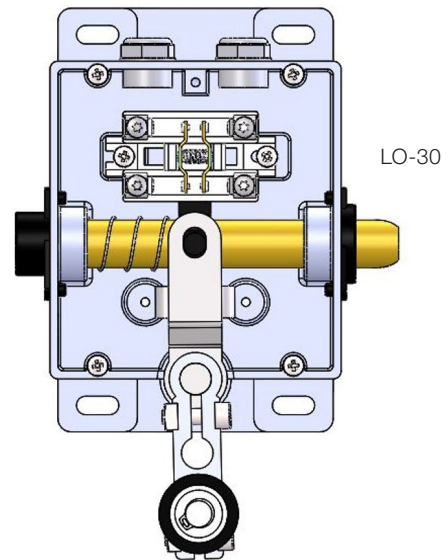
① Hålen borrar och gängas enligt Figur 1. Vi rekommenderar att köpa till en underläggsplåt vid utbyte av lås med



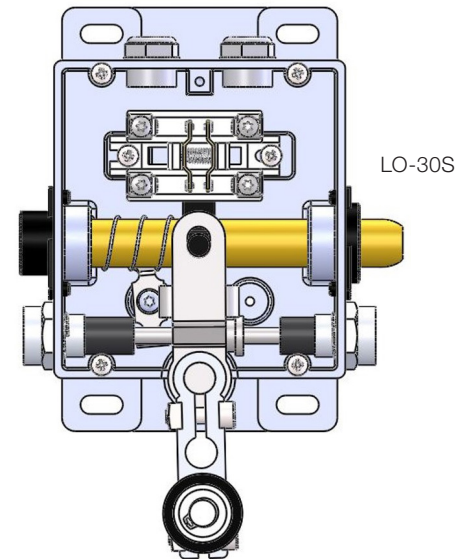
Figur 1 Avstånd mellan fästhål



Figur 2 Tillåten montering



LO-30



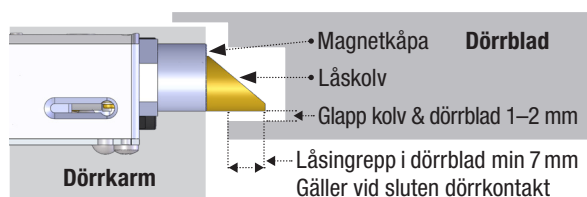
LO-30S

Bilden visar vänsterlås

2. Injustering av låsengrepp och glapp

Enligt standarden EN81-20 ska hisslåset justeras så att lås ingreppet blir minimum 7mm + rörelsen med slutna kontakt (ca 2mm). Magnetkåpanns främre yta ska vara i liv med karmens utsida (gäller LO-30S). Låsengreppet justeras genom att flytta låset i de avlånga fästhål-
len (se figur 1).

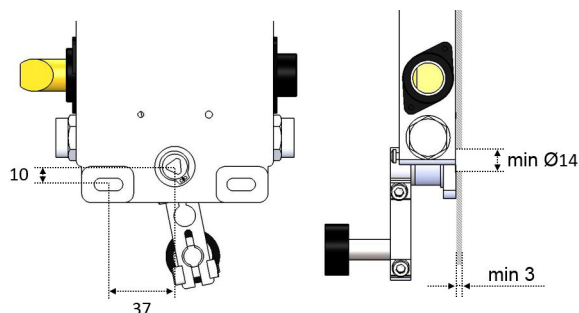
Låset justeras så att det finns ett glapp vid låskolven i låst läge. Vi rekommenderar ett glapp på 1-2mm. Vid behov kan shims placeras mellan låset och karmen om glappet är för stort.



Figur 3 Låsengrepp och glapp vid kolv sett nedifrån

3. Nödöppningsfunktion

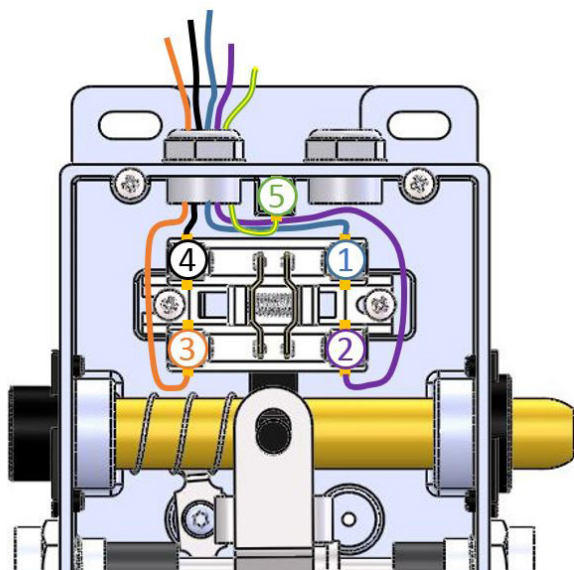
Hål borras i dörrkarm för nödöppningsfunktionen enligt figuren nedan. Hålet ska vara minst 14mm i diameter och triangeln ska vara insänkt med minst 3mm från fronten för att uppfylla standarden EN81-20.



Figur 4 Nödöppningsfunktionen

4. Inkoppling av kontakter

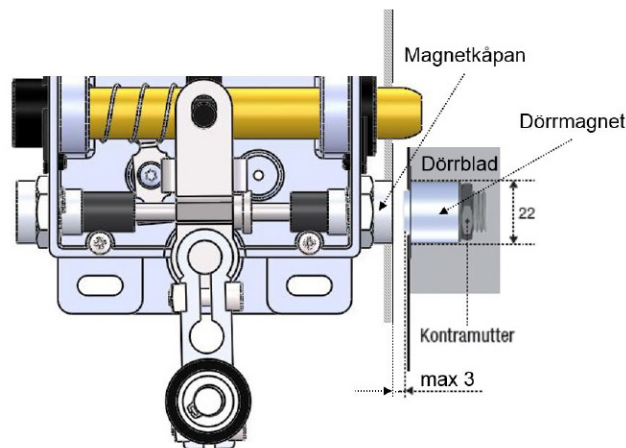
Kablar ansluts till kontaktblecken på låskontakt **NC** ① och ② och vid jord ⑤. Bakkontakt ③, ④ kopplas in vid behov.



Figur 5

5. Montering av dörrmagnet

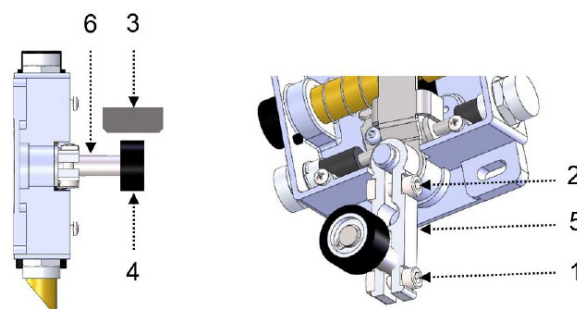
Dörrmagnet monteras i 22mm hål i hissdörren. Efter justering av avståndet låses dörrmagnetens läge med kontramuttern. Dörrmagneten ska vara centrerad framför magnetkåpan och justerad så att avståndet mellan dörrmagneten och magnetkåpan maximalt är 3mm. Dörrmagneten fästs med epoxilim eller popnit. Om dörrbladet är av tjockt material kan dörrmagneten störas av dörrbladets magnetfält. Kontrollera då extra noga att magneten aktiverar upplåsningsfunktionen i låset. Magneten (artikelnummer: 2400142) med diameter 30mm ska användas.



Figur 6 Montering av dörrmagnet

6. Montering / Injustering av låstrissa

Låstrissans axel **6** monteras i låsarmen **5** och åtdras med skruv **1**. Låsarmen **5** vrids vid behov uppåt genom att skruv **2** lossas. Trissan **4** skall vara centrerad över låsbanan **3**. Låsarmen justeras slutligen med skruv **2** så att trissan är ca 5mm från låsbanan då banan **3** är dragen. Axeln **6** kapas vid behov.



Figur 7 Montering av låstrissa

TEKNISKA SPECIFIKATIONER

Lås/bakkontakt:

Spänning:
230VAC / 200VDC
Ström: 2A AC / 2A DC

KRAV

Låset skall ej smörjas. Europenormen EN 81-20 kräver ett minsta låsengrepp av 7mm innan låskontakten sluter.

REKOMMENDATIONER

Vi rekommenderar att låsengreppet justeras till 15 mm.

REGELVERK

Lås av typen **LO-30S** uppfyller kraven i **EN 81-20** "Gemensamma regler för kontroll av dörrens låsta och stängda läge." För typen **LO-30** krävs ytterligare komponenter för att uppfylla kraven i **EN 81-20**.

Montering utförs enligt Europenormerna **EN 81-20**.

CERTIFIKAT

EU certifierat, 17-NOR-LD-002, Kiwa Inspecta AB. Notified Body No: 0409